



ТОВ «ВКМ-АРМАТУРА»

Зразок

КРАН КУЛЬОВИЙ
DN 200 PN 64

з пневмогідроприводом

ПАСПОРТ

ВКМ.Д-200-064-С-ПГП-НУ ПС

1. Основні відомості про виріб

1.1. Кран кульовий DN 200 PN 64 з пневмогідроприводом (далі «кран») використовується в якості запірного пристрою на магістральних трубопроводах і технологічних лініях неагресивним природним газом та іншими рідкими і газоподібними середовищами неагресивними до матеріалів крана. Конструкція крана є герметичною до навколишнього середовища та забезпечує пожежо- і корозійну стійкість по відношенню до робочого середовища.

1.2. Кран встановлюється на трубопроводі у горизонтальному положенні.

1.3. Кран працездатний при подачі робочого середовища з будь-якої сторони затвора та має дві ступені герметичності з кожної сторони (еластомер по металу та герметизуюча паста).

2. Основні технічні дані

2.1. Прохід номінальний / DN, мм – 200.

2.2. Тиск номінальний PN, МПа (кгс/см^2) – 6,4 (64).

2.3. Тиск максимальний робочий P_{max} , МПа (кгс/см^2) – 6,4 (64).

2.4. Тип встановлення – надземне встановлення (НУ).

2.5. Тип керування – пневмогідропривід з двома незалежними системами:

а) пневматична – керуюче середовище - неагресивний природний газ, повітря клас 4 по ГОСТ 17433, та інші інертні гази.

тиск живлення приводу: min – 1,5 МПа; max - 6,4 МПа.

б) гідравлічна – система з ручним гідравлічним насосом

керуюче середовище - олива гідравлічна МГЕ-10А

зусилля на рукоятці гідронасосу – не більше 250 Н.

температура замерзання рідини – мінус 50 °С

2.6. Максимальний перепад тиску при якому забезпечується нормальне відкриття крану MPD, МПа (кгс/см^2) – 6,4 (64).

2.7. Клас відкриття/закриття крану, не більше – 30 сек.

2.8. Клас вибухозахисту блоку керування - II GExdb IIBT4Gb

2.9. Напруга блока керування – 24 / 110 / 220 В.

2.10. Кліматичне виконання У1 за ГОСТ 15150-69.

2.11. Температура навколишнього середовища - від мінус 45 до +40 °С

2.12. Температура робочого середовища – від мінус 25 до +80 °С.

2.13. Робоче середовище – неагресивний природний газ, інші газоподібні та рідкі середовища, по відношенню до яких матеріали деталей крана, що контактують з робочим середовищем, мають корозійну стійкість.

2.14. Герметичність затвору - клас А за DSTU ISO 5208:2008.

2.15. Кран складається з наступних основних частин (Рисунок 1):

1. Кран кульовий – запірний орган трубопроводу

2. Пневмогідропривід – перетворює поступову енергію в обертальну та відкриває чи закриває кран.

3. Гідронасос – виконує функцію управляючого органу в ручній схемі керування, та створює тиск гідравлічної оливи в циліндрах пневмогідроприводу.

4. Розширювальний гідробак – служить для компенсації швидкості переходу рідини між циліндрами

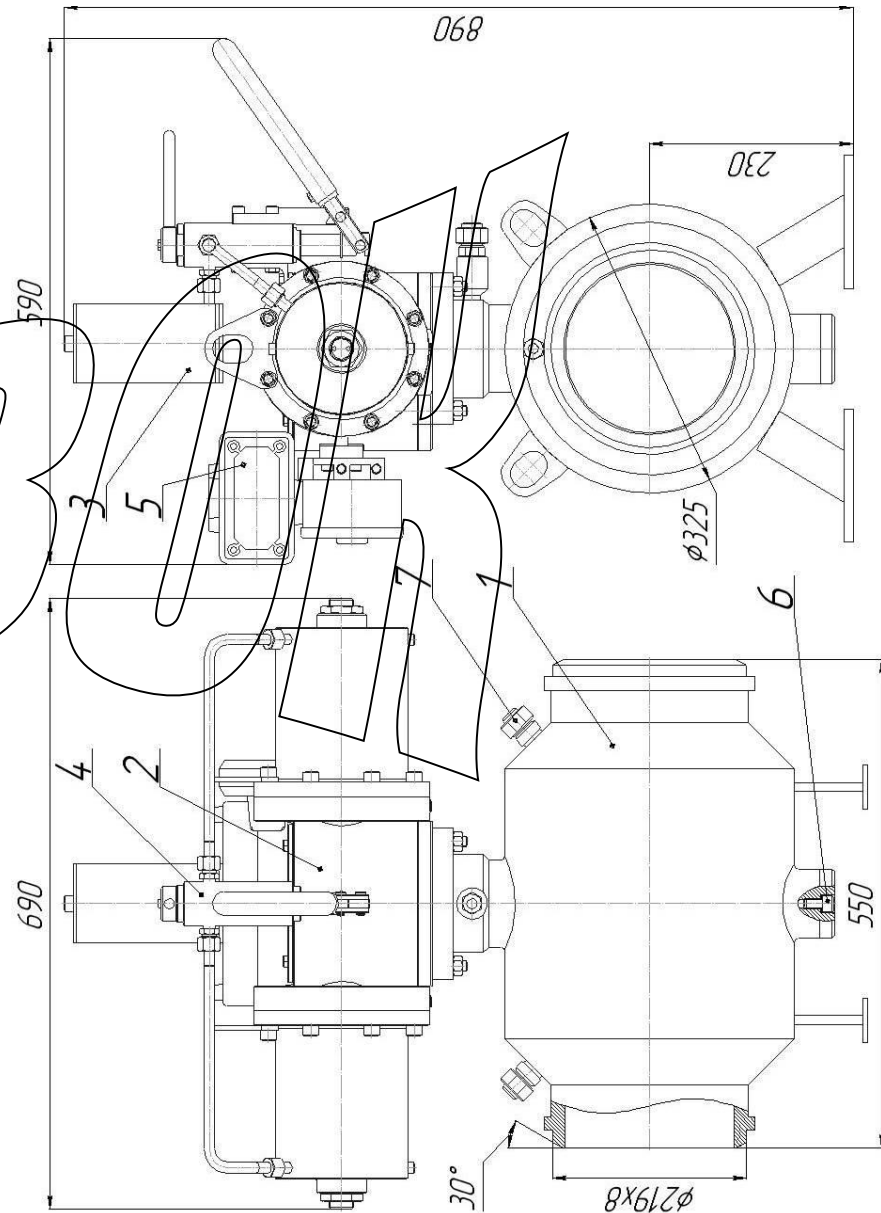


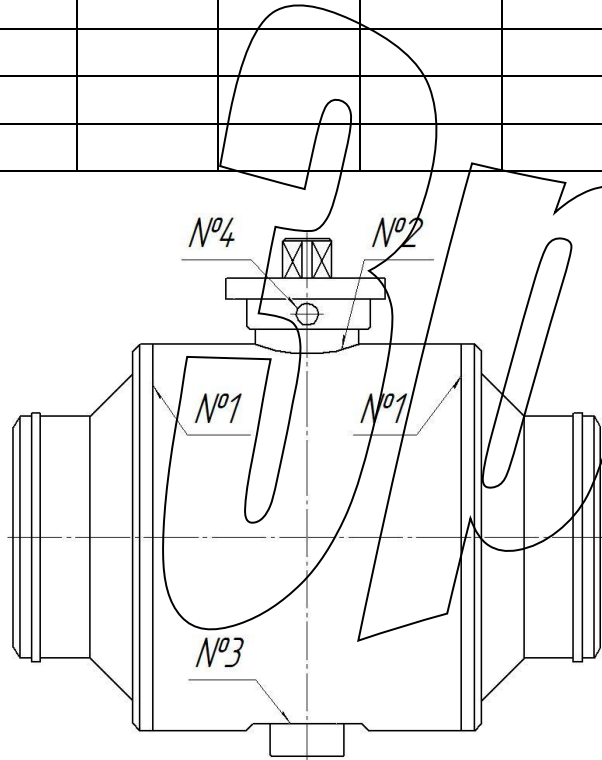
Рисунок 1 - Кран кульовий DN200 PN 64 з пневмогідроприводом

1 – кран кульовий, 2 – пневмогідропривід, 3 – гідронасос, 4 – розширювальний гідробак, 5 – блок керування краном, 6 - пристрій для зливу конденсату та стравлювання газу з порожнини кулі.

* - товщина стінки узгоджується при замовленні

10. Результати неруйнівних методів контролю зварних з'єднань

Зварний шов	Методи контролю					
	Зовнішній огляд		Ультразвуковий або радіографічний		Кольорова дефектоскопія	
	Обсяг контролю	Результат контролю	Обсяг контролю	Результат контролю	Обсяг контролю	Результат контролю
№1						
№2						
№3						
№4						



5. Блок керування краном (БУК) — забезпечує дистанційне керування (при подачі електричного керуючого сигналу відкриває подачу попутного газу до газового циліндра пневмогідропривода). Між блоком керування і приводом передбачена діелектрична прокладка.

6. Пристрій для зливу конденсату — служить для зливу конденсату та стравлювання газу з порожнини кулі при закритій пробці.

7. Пристрій подачі герметизуючої пасти — виконує функцію дублюючої системи герметизації крана (включає в себе зворотній клапан).

2.13. Матеріали основних деталей крану (див. Інструкцію з експлуатації):

1. Корпус – Сталь 20 ДСТУ 7809:2015
2. Патрубок – Сталь 20 ДСТУ 7809:2015
3. Пробка – Сталь 20 ДСТУ 7809:2015 з твердохромним покриттям Хтв30
4. Корпус сідла – Сталь 20 ДСТУ 7809:2015 з антикорозійним покриттям Ц9хр
5. Кільце ущільнювача сідла – Поліуретан ПФЛ-100 ТУ У 25.2-30706140-001:2010
6. Шпindel – Сталь 40Х13 ГОСТ 5632-72
7. Опора – Сталь 20 ДСТУ 7809:2015
8. Втулка – Сталь 40Х13 ГОСТ 5632-72
9. Пружина – Сталь 60Г ГОСТ 14959-79 з антикорозійним покриттям Ц9хр.
- 10/12. Підшипники – Стрічка МФЛ ТУ 37.002.0063-84
- 13-16. Кільце ущільнюєче – гумова суміш 7В-14 (МБС)
17. Пристрій для зливу конденсату та стравлювання газу з порожнини кулі
18. Кришка – Сталь 20 ДСТУ 7809:20158

2.14. Габаритні розміри крану мм, не більше — 670x590x890.

2.15. Тип приєднання — під приварку, відповідає вимогам ДСТУ ISO 14313:2010. Форма кромки крану виготовлена під приварку до труби ф219x8.

2.16. Маса, кг, не більше — 230.

2.17. Зовнішнє покриття крану: лакофарбове покриття з товщиною сухої плівки 240 мкм яке відповідає ДСТУ ISO 12944-5/C4.06-EP/PUR.

3. Комплектація

Позначення виробу	Назва виробу	Кільк.
ВКМ.Д-200-064-С-ПГП-НУ	Кран кульовий	1
ПГП-200	Пневмогідропривід	1
БУК	Блок керування краном	1
ВКМ.Д-200-064-С-ПГП-НУ ПС	Паспорт	1
ВКМ.Д-200-064-С-ПГП-НУ ІЕ	Інструкція з експлуатації	1
ВКМ.Д-200-064-С-ПГП-НУ СК	Комплект складальних креслень	1
ЗР2.390.052 ПС	Паспорт БУК	1
ЗР2.390.052 РЭ	Керівництво з експлуатації БУК	1
ЗІП	Комплект ущільнень	2
	Пристрій для набивання пасти	1

4. Ресурси, терміни служби та зберігання. Гарантії виробника

- 4.1. Термін експлуатації, років, не менше – 30.
 4.2. Повний ресурс, циклів, не менше – 4000.
 4.3. Напрацювання на відмову, циклів, не менше – 1000.
 4.4. Термін зберігання, років, не менше – 2.
 4.5. Умови транспортування і зберігання кранів щодо впливу кліматичних факторів навколишнього середовища – 7 (Ж1) за ГОСТ 15150-69, а щодо впливу механічних факторів – Ж за ГОСТ 23170.

4.6. Виробник гарантує відповідність крану вимогам технічних умов, конструкторської документації і працездатність при дотриманні правил експлуатації, транспортування і зберігання.

4.7. Гарантійний термін експлуатації встановлюється 24 місяці з дня вводу в експлуатацію, але не більше 36 місяців з дня відвантаження заводом — виробником.

4.8. При відмові або несправності, в період дії гарантійних зобов'язань, звертатись за адресою:

40000, Україна, м. Суми, вул. Скрябіна, 38А. телефон +38 (0542) 79-89-01.

5. Відомості про консервацію та пакування

Кран кульовий DN 200 PN 64 з пневмогідроприводом законсервованій і упакований згідно вимогам, передбаченим технічною документацією. Термін захисту без переконасервації 5 років.

Дата консервації “ ___ ” _____ 2021 р.

Консервацію та пакування виконав: _____

(посада) (підпис)

6. Результати приймально-здавальних випробувань

Вид випробувань	Випр. серед.	Тиск, МПа (кгс/см ²)	Час витримки, хв.
На міцність і щільність матеріалів деталей крану	вода	9,6 (96)	10
На герметичність затвору	вода	7,0 (70)	10
	повітря	0,6 (6)	10
На герметичність відносно навколишнього середовища	вода	7,0 (70)	10
	повітря	0,6 (6)	10
На працездатність	вода	6,4 (64)	3 цикла «відкрито» - «закрито»

7. Свідоцтво про приймання

Кран кульовий DN 200 PN 64 з пневмогідроприводом зав. № _____ виготовлений і прийнятий згідно з ДСТУ ISO 5208:2008, ДСТУ EN 12266-1, ДСТУ ISO 14313, діючою технічною документацією та визнаний придатним до експлуатації.

Керівник ВТК _____
(підпис)

МП

« ___ » _____ 2021 р.

8. Відомості про хімічний склад основних деталей

Назва деталі	Марка сталі	Хімічний склад, вміст у %								Значення вуглецевого еквіваленту CE
		C	Si	Mn	Ni	S	P	Cr	Cu	
Корпус	20	≤ 0,23	≤ 0,035	0,35-0,65	≤ 0,25	≤ 0,035	≤ 0,035	≤ 0,25	≤ 0,25	≤ 0,43%
Патрубок	20	≤ 0,23	≤ 0,035	0,35-0,65	≤ 0,25	≤ 0,035	≤ 0,035	≤ 0,25	≤ 0,25	≤ 0,43%
Сідло	20	≤ 0,23	≤ 0,035	0,35-0,65	≤ 0,25	≤ 0,035	≤ 0,035	≤ 0,25	≤ 0,25	≤ 0,43%
Пробка	20	≤ 0,23	≤ 0,035	0,35-0,65	≤ 0,25	≤ 0,035	≤ 0,035	≤ 0,25	≤ 0,25	≤ 0,43%
Шпindelь	40X13	0,36-0,45	≤ 0,8	≤ 0,8	≤ 0,6	≤ 0,025	≤ 0,03	12-14	≤ 0,3	> 0,5%

9. Відомості про механічні властивості основних деталей

Назва деталі	Марка сталі	Межа міцності ст, МПа	Межа текучості ст, МПа	Відносне подовження δ ₅ , %	Ударна в'язкість, KCV -40°C, Дж/см ²
Корпус	20	495	290	25	25
Патрубок	20	495	290	25	25
Сідло	20	495	290	25	25
Пробка	20	495	290	25	25
Шпindelь	40X13	1140	910	13	30