



EAC

ТОВ «ВКМ-АРМАТУРА»

Зразок

КРАН КУЛЬОВИЙ
DN 300 PN 64

з ручним приводом

ПАСПОРТ

ВКМ.Д-300-064-С-Р-НУ ПС

1. Основні відомості про виріб

1.1. Кран кульовий DN 300 PN 64 з ручним приводом (далі «кран») використовується в якості запірного пристрою на магістральних трубопроводах і технологічних лініях з неагресивним природним газом та іншими рідкими і газоподібними середовищами неагресивними до матеріалів крана. Конструкція крана є герметичною до навколишнього середовища та забезпечує пожежо- і корозійну стійкість по відношенню до робочого середовища.

1.2. Кран встановлюється на трубопроводі у будь-якому положенні.

1.3. Кран працездатний при подачі робочого середовища з будь-якої сторони затвора та має дві ступені герметичності з кожної сторони (еластомер по металу та герметизуюча паста)

1.4. Ущільнення штоку приводу крана здійснюється двома рівнями герметизації. (ущільнюючими манжетами та ущільнюючим мастилом).

2. Основні технічні дані

2.1. Діаметр умовний DN, мм – 300.

2.2. Тиск номінальний PN, МПа (кгс/см^2) – 6,4 (64).

2.3. Тиск максимальний робочий Pmax, МПа (кгс/см^2) – 6,4 (64).

2.4. Спосіб установки – наземний (НУ).

2.5. Тип керування – ручний (ручний черв'ячний редуктор)

2.6. Максимальний перепад тиску при якому забезпечується нормальне відкриття крана MPD, МПа (кгс/см^2) – 6,4 (64).

2.7. Максимальне зусилля потрібне для керування приводом – 360 Н

2.8. Кліматичне виконання У1 за ГОСТ15150-69.

2.9. Температура навколишнього середовища – від мінус 45 до +40 °С

2.10. Температура робочого середовища – від мінус 25 до +80 °С.

2.11. Робоче середовище – неагресивний природний газ, інші газоподібні та рідкі середовища, по відношенню до яких матеріали деталей крана, що контактують з робочим середовищем, мають корозійну стійкість.

2.12. Герметичність затвору - клас А за ДСТУ ISO 5208:2008.

2.13. Кран складається з наступних основних частин (Рисунок 1):

1. Кран кульовий — запірний орган трубопроводу

2. Ручний черв'ячний редуктор — використовується для ручного керування краном.

3. Пристрій для зливу конденсату — служить для зливу конденсату та стравлювання газу з порожнини кулі при закритій пробці.

4. Штуцер подачі герметизуючої паст — виконує функцію дублюючої системи герметизації крана (включає в себе два зворотні клапани).

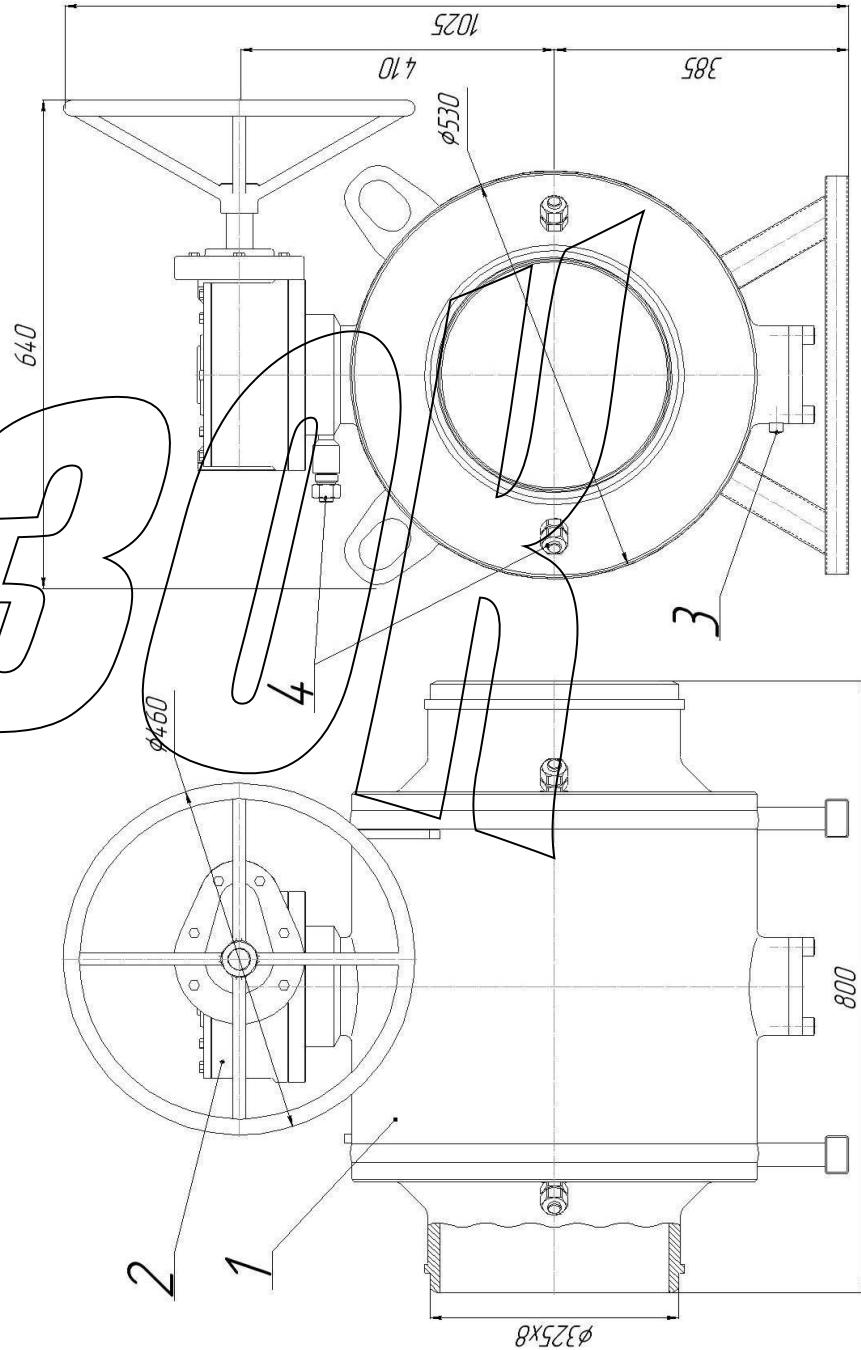


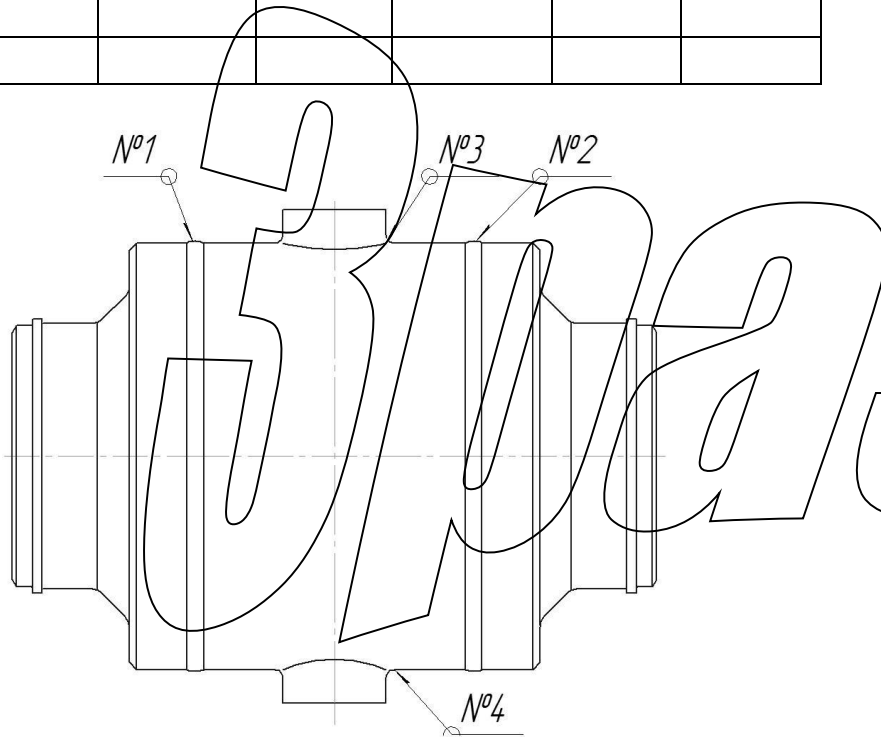
Рисунок 1 - Кран кульовий DN300 PN 64 з ручним приводом

1 – кран кульовий, 2 – ручний черв'ячний редуктор, 3 – пристрій для зливу конденсату та стравлювання газу з порожнини кулі. 4 – штуцер подачі герметизуючої паст.

* - товщина стінки узгоджується при замовленні

10. Результати неруйнівних методів контролю зварних з'єднань

Зварний шов	Методи контролю					
	Зовнішній огляд		Ультразвуковий або радіографічний		Кольорова дефектоскопія	
	Обсяг контролю	Результат контролю	Обсяг контролю	Результат контролю	Обсяг контролю	Результат контролю
№1						
№2						
№3						
№4						



- 2.14. Матеріали основних деталей крану (див. Інструкцію з експлуатації):
1. Корпус – Сталь 20 ДСТУ 7809:2015;
 2. Патрубок – Сталь 20 ДСТУ 7809:2015;
 3. Пробка – Сталь 20 ДСТУ 7809:2015 з твёрдохромним покриттям Хтв30;
 4. Корпус сідла – Сталь 20 ДСТУ 7809:2015 з антикорозійним покриттям Ц9хр;
 5. Кільце ущільнююче сідла – Поліуретан ПФЛ-100 ТУ У 25.2-30706140-001:2010;
 6. Шпindelь – Сталь 1.4031 EN10088-3:2010;
 7. Опора – Сталь 40Х ГОСТ 4543-2016;
 8. Втулка – Сталь 1.4031 EN10088-3:2010;
 9. Пружина – Сталь 70 ГОСТ 14959-79 з антикорозійним покриттям Кд9Хр;
 - 10-12. Підшипники – Стрічка МФЛ 1,1 ТУ 37.002.0063-84;
 - 13-16. Кільця ущільнюючі — по ГОСТ 18829-2017
 17. Гвинт – Сталь 35 ДСТУ 7809:2015+Ц9Хр
 18. Кришка – Сталь 20 ДСТУ 7809:2015
 19. Пристрій для введення герметизуючої пасти – Сталь 20 ДСТУ 7809:2015 з антикорозійним покриттям Ц9хр
- 2.15. Габаритні розміри крану мм, не більше – 800x640x1025.
- 2.16. Тип приєднання — під приварку, відповідає вимогам ДСТУ ISO 14313:2010.
Форма кромки крану виготовлена під приварку до труби ф325x8*
(*Товщина стінки узгоджується з замовником)
- 2.17. Маса, кг, не більше – 530.
- 2.18. Зовнішнє покриття крану: лакофарбове покриття з товщиною сухої плівки 240 мкм яке відповідає ДСТУ ISO 12944-5/C4.06-EP/PUR.
- 2.19. Кран виготовлений згідно з діючою технічною документацією виробника та відповідає вимогам ДСТУ ISO 14313, ДСТУ ISO 5208:2008.

3. Комплектація

Позначення виробу	Назва виробу	Кільк.
ВКМ.Д-300-064-С-Р-НУ	Кран кульбовий DN 300 PN 64 з ручним приводом	1
SBWG-03	Ручний черв'ячний редуктор	1
ВКМ.Д-300-064-С-Р-НУ ПС	Паспорт	1
ВКМ.Д-300-064-С-Р-НУ ІЕ	Інструкція з експлуатації	1
ВКМ.Д-300-064-С-Р-НУ СК	Комплект складальних креслень	1
ЗІП	Комплект ущільнень	2
	Пристрій для набивання пасти	1

4. Ресурси, терміни служби та зберігання. Гарантії виробника

- 4.1. Термін експлуатації, років, не менше – 30.
 4.2. Повний ресурс, циклів, не менше – 4000.
 4.3. Напрацювання на відмову, циклів, не менше – 500.
 4.4. Умови транспортування і зберігання кранів щодо впливу кліматичних факторів навколишнього середовища – 7 (Ж1) за ГОСТ 15150-69, а щодо впливу механічних факторів – Ж за ГОСТ 23170.
 4.5. Виробник гарантує відповідність крану вимогам технічних умов, конструкторської документації і працездатність при дотриманні правил експлуатації, транспортування і зберігання.
 4.6. Гарантійний термін експлуатації встановлюється 24 місяці з дня вводу в експлуатацію, але не менше 36 місяців з дня відвантаження заводом — виробником.
 4.7. При відмові або несправності, в період дії гарантійних зобов'язань, звертатись за адресою:
 40000, Україна, м. Суми, вул. Скрябіна, 38А. телефон +38 (0542) 79-89-01.

5. Відомості про консервацію та пакування

Кран кульовий DN 300 PN 64 з ручним приводом законсервованій і упакований згідно вимогам, передбаченим технічною документацією.
 Термін захисту без переконасервації 5 років.

Дата консервації “ ” 2021 р.

Консервацію та пакування виконав:

(посада) (підпис)

6. Результати приймально-здавальних випробувань

Вид випробувань	Випр. серед.	Тиск, МПа (кгс/см ²)	Час витримки, хв.
На міцність і щільність матеріалів деталей крану	вода	9,6 (96)	10
На герметичність відносно навколишнього середовища	вода	7,0 (70)	10
	повітря	0,6 (6)	10
На герметичність затвору	вода	7,0 (70)	10
	повітря	0,6 (6)	10
На працездатність	вода	6,4 (64)	3 цикла «відкрито» - «закрито»

7. Свідоцтво про приймання

Кран кульовий DN 300 PN 64 з ручним приводом зав. № _____ виготовлений і прийнятий згідно з діючою технічною документацією, ДСТУ ISO 14313, ДСТУ EN 12266-1, ДСТУ ISO 5208:2008 та визнаний придатним до експлуатації.

Керівник ВТК _____ (підпис)

МП

«___» _____ 2021 р.

8. Відомості про хімічний склад основних деталей

Назва деталі	Марка сталі	Хімічний склад, вміст у %								Значення вуглецевого еквіваленту CE
		C	Si	Mn	Ni	S	P	Cr	Cu	
Корпус	20	≤ 0,23	0,17-0,37	0,35-0,65	≤ 0,25	≤ 0,035	≤ 0,035	≤ 0,25	≤ 0,25	≤ 0,43%
Патрубок	20	≤ 0,23	0,17-0,37	0,35-0,65	≤ 0,25	≤ 0,035	≤ 0,035	≤ 0,25	≤ 0,25	≤ 0,43%
Сідло	20	≤ 0,23	0,17-0,37	0,35-0,65	≤ 0,25	≤ 0,035	≤ 0,035	≤ 0,25	≤ 0,25	-
Пробка	20	≤ 0,23	0,17-0,37	0,35-0,65	≤ 0,25	≤ 0,035	≤ 0,035	≤ 0,25	≤ 0,25	-
Шпindelь	1.4031	0,36-0,42	≤ 1,0	≤ 1,0	-	≤ 0,030	≤ 0,040	12-14	-	-

9. Відомості про механічні властивості основних деталей

Назва деталі	Марка сталі	Межа міцності св, МПа	Межа текучості ст, МПа	Відносне подовження δ ₅ , %	Ударна в'язкість, KCV, Дж/см ²
Корпус	20	495	290	25	25
Патрубок	20	495	290	25	25
Сідло	20	495	290	25	25
Пробка	20	495	290	25	25
Шпindelь	1.4031	707	650	10	30